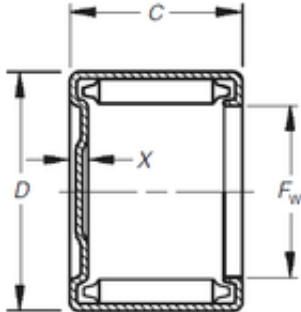




IFB Roller Industry Co.,Ltd

Timken M-20201 needle roller bearings



Bearing No. M-20201

Dimensione	31.75x38.1x31.75 mm
Marchio	Timken
Diametro del foro	31,75 mm
Diametro esterno	38,1 mm
Larghezza	31,75 mm
Fw	31,75 mm
D	38,1 mm
C	31,75 mm
C1	2,29 mm
Peso	0,073 Kg
Carico dinamico di base (C)	47,2 kN
Carico statico di base (C0)	121 kN
(Grease) Velocità di lubrificazione	2300 r/min

M-20201 Bearing 2D drawings and 3D CAD models